

**G Technologies Srl**

FINISHING AND DRYING SOLUTIONS

# sistemi di **essiccazione**

**infrarossi, aria calda, ultravioletti**

# *sistemas de secado*

***infrarrojos, aire caliente, ultravioleta***

## DRY-BOARD

MACCHINE PER CARTONE  
ONDULATO

MÁQUINAS PARA  
CARTÓN ONDULADO

Drying you  
to **success!**



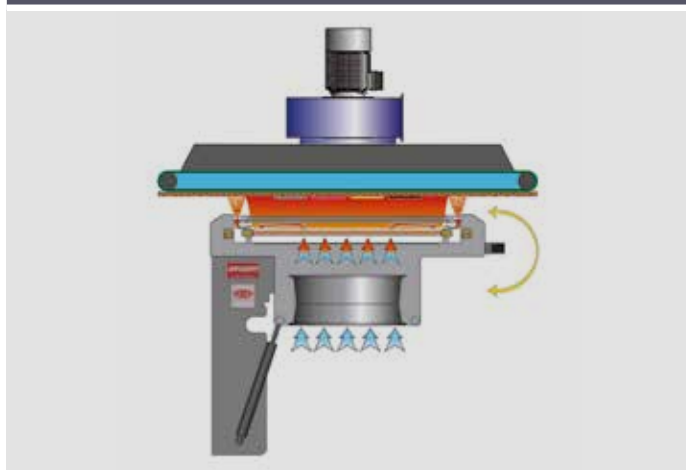


## LA TECNOLOGIA

I nuovi forni I.R. ventilati serie DRY-BOARD di G Technologies sono stati specificatamente progettati per l'installazione su macchine da stampa per cartone ondulato con stampa sia dall'alto che dal basso e sono adatti all'essiccazione di inchiostri e vernici a dispersione acquosa. L'installazione dei forni I.R. ventilati dopo ogni gruppo stampa permette importanti benefici quali: stampa multicolore ad elevata produttività, verniciatura e fustellatura in un singolo passaggio, eccellente qualità di finitura con aggiunta di brillantezza e protezione dello stampato, coprenza colori in linea (trapping), eliminazione effetto colorazione vernice (ghosting), eliminazione di marcature e graffiature. I nuovi forni, dotati di irraggiatori in tubo di quarzo a ridotta inerzia termica unitamente alla combinazione di lame d'aria calda ad alta velocità, permettono un'alta efficienza di essiccazione alla massima velocità, salvaguardando la sicurezza della macchina e degli operatori. Il controllo dell'intero processo avviene mediante PLC che permette una significativa riduzione del consumo energetico.

## LA TECNOLOGÍA

Los nuevos hornos I.R. ventilados serie DRY-BOARD de G Technologies han sido proyectados específicamente para la instalación en máquinas de impresión para carton ondulado con impresión por arriba y por abajo y se adaptan perfectamente al proceso de secado de tintas y barnices con base agua. La instalación de los secadores I.R. ventilados después de cada grupo de impresión, permite importantes beneficios como: imprenta multicolor y elevada productividad, barnizado y troquelado en una sola pasada, excelente calidad de acabado con adición de brillo y protección, capacidad cubridora de las tintas (trapping), eliminación efecto coloración de los barnices (ghosting), eliminación de marcados y rayados. Los nuevos hornos, dotados de lámparas de tubo de cuarzo con reducida inercia térmica combinada con hojas de aire caliente de alta velocidad, permiten una elevada eficiencia de secado a la velocidad máxima y garantizan la seguridad de la máquina y de los operadores. Todo el sistema está controlado por un PLC que permite una significativa reducción del consumo de energía.



Schema funzionamento forno I.R. ventilato  
Esquema de funcionamiento horno I.R. ventilado



Vista forno I.R. ventilato  
Vista horno I.R. ventilado

### Caratteristiche tecniche

- Accensioni lampade indipendenti in funzione del formato
- Regolazione proporzionale potenza lampade in funzione della velocità di macchina
- Lampade I.R. ad alta efficienza radiante con speciale trattamento posteriore
- Schermi in quarzo a protezione delle lampade I.R.
- Archetti guida fogli in acciaio inox a protezione di lampade I.R. e quarzi
- Sensori laser per controllo stazionamento accidentale fogli
- Gestione ottimale della potenza con regolatore HSC (Half-Single-Cycle Zero)
- Cambio rapido di lampade e quarzi per operazioni di manutenzione

### Características técnicas

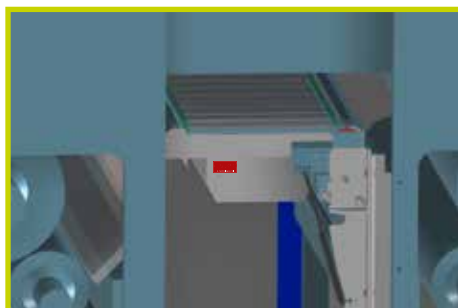
- Encendidos independientes de las lámparas en función del tamaño
- Ajuste proporcional de la potencia de las lamparas en función de la velocidad de la máquina
- Lámparas I.R. de elevado rendimiento con específico tratamiento posterior
- Pantallas de protección de cuarzo de las lamparas I.R.
- Arcos guía hojas de acero inoxidable para proteger las lámparas I.R. y los cuarzos
- Sensores láser para el control del estacionamiento accidental de las hojas
- Gestión óptima de la potencia con regulador HSC (Half-Single-Cycle Zero)
- Sistema rápido de extracción de los hornos para las operaciones de mantenimiento

**MACCHINE CON GRUPPI FISSI**

**MÁQUINAS CON GRUPOS FIJOS**



Vista forno I.R. in manutenzione  
Vista horno I.R. bajo mantenimiento



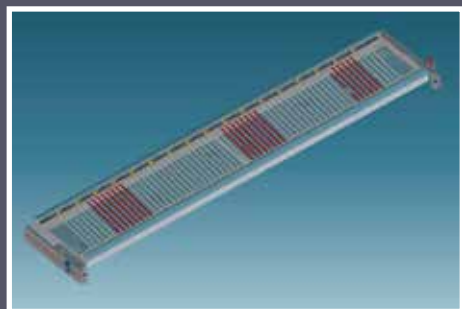
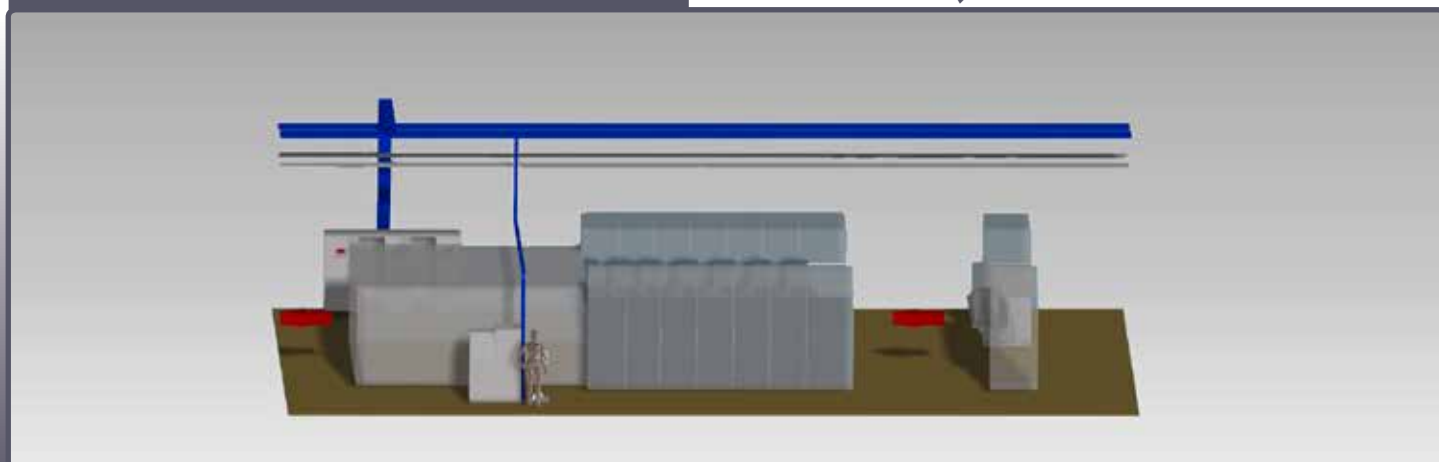
Vista forno I.R. in produzione  
Vista horno I.R. en producción



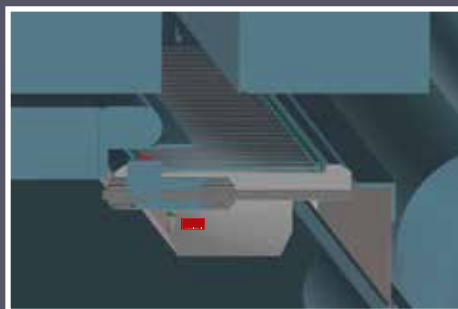
Particolare sensore laser  
Detalle sensor laser

**MACCHINE CON GRUPPI MOBILI**

**MÁQUINAS CON GRUPOS MÓVILES**



Vista schema accensioni indipendenti  
Vista esquema encendidos independientes



Vista forno I.R. in produzione  
Vista horno I.R. en producción



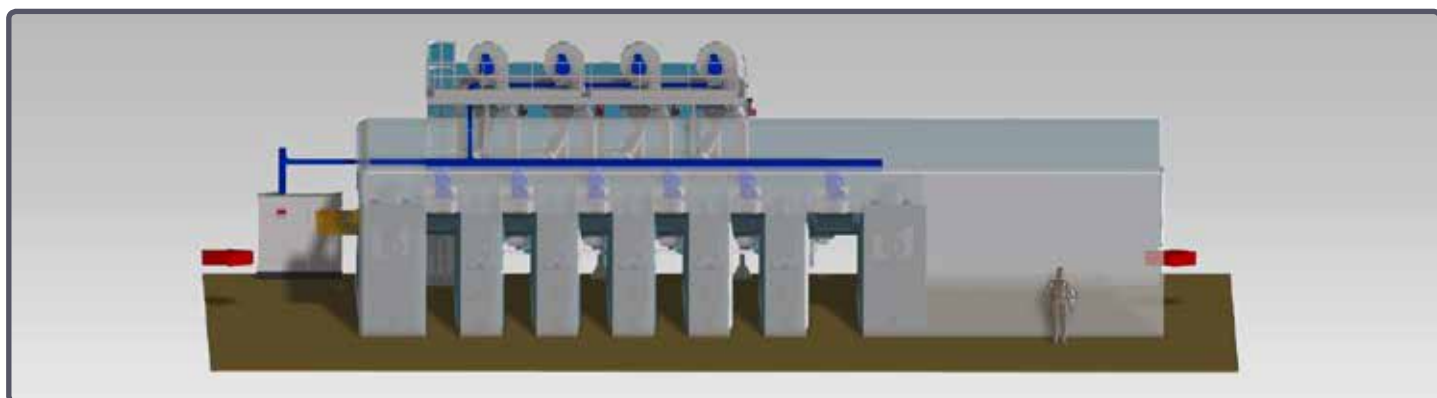
Vista forno I.R. in manutenzione  
Vista horno I.R. bajo mantenimiento

## sistemi di essiccazione aria calda

I forni A.C. serie DRY-BOARD di G Technologies sono adatti all'essiccazione di inchiostri e vernici a dispersione acquosa e possono essere installati su macchine per cartone ondulato con stampa sia dall'alto che dal basso. L'energia necessaria all'evaporazione dell'acqua contenuta negli inchiostri e vernici viene generata per convezione dell'aria riscaldata. La temperatura di lavoro desiderata si raggiunge in qualche minuto per mezzo di speciali soffianti a canali laterali o ventilatori ad alta prevalenza in grado di convogliare aria ad alta velocità in un gruppo di scambio e successivamente ad un sistema di distribuzione aria dotato di lame ad alta efficienza. Per il riscaldamento dell'aria nel gruppo di scambio, oltre all'energia elettrica, si possono utilizzare altre fonti quali: vapore (possibilità di recupero da ondulatori), olio diatermico o gas. Il controllo dell'intero sistema avviene mediante PLC che permette: semplice accensione/spengimento dei forni, rapido settaggio della temperatura desiderata, monitoraggio e controllo stato forni.

## sistemas de secado aire caliente

Los secadores Aire Caliente serie DRY-BOARD de G Technologies se adaptan perfectamente al proceso de secado de tintas y barnices con base agua y pueden instalarse en maquinas para carton ondulado con impresión por arriba y por abajo. La energía necesaria para que el agua contenida en las tintas y en los barnices se evapore, se genera mediante la convección de aire calentado. La temperatura de trabajo deseada se alcanza en pocos minutos mediante turbinas especiales o ventiladores capaces de trasladar el aire a velocidad elevada hasta una unidad de intercambio y posteriormente hasta un sistema de distribución de aire equipado con hojas de alto rendimiento. Para calentar el aire en la unidad de intercambio se pueden utilizar, además de la energía eléctrica, otras fuentes como: vapor de agua (posibilidad de recuperación del tren ondulator), aceite diatermico o gas. Todo el sistema está controlado por un PLC que permite: simple encendido/apagamiento de los hornos, rápida regulación de la potencia, monitorización y control estado hornos.



Vista gruppi formazione Aria Calda  
Vista grupos formación Aire Caliente

Particolare forno Aria Calda  
Detalle horno Aire Caliente

Vista sistema mandata/ripresa aria  
Vista sistema descarga/recuperación aire

### Caratteristiche tecniche

- Ventilatori/Soffianti a canali laterali per immissione aria
- Scambiatori con batteria (elettrica, vapore, olio diatermico, gas)
- Regolazione della portata di aria calda ai forni
- Rilevazione e regolazione temperatura aria da pannello operatore
- Sistema di distribuzione aria calda per mezzo di lame ad alta velocità
- Sistema di ripresa aria umida in eccesso
- Archetti guida fogli in acciaio inox
- Sistema rapido di estrazione dei forni per operazioni di manutenzione

### Características técnicas

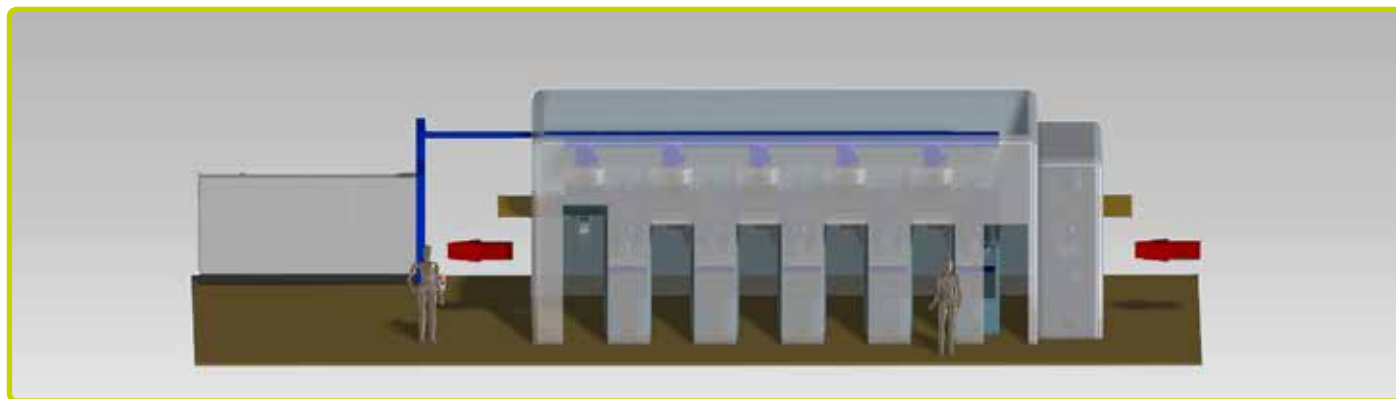
- Ventiladores/Turbinas con canales laterales para el suministro de aire
- Intercambiadores con batería (eléctrica, vapor de agua, aceite diatermico, gas)
- Ajuste del suministro de aire caliente a los hornos
- Control y ajuste de la temperatura del aire desde el panel de operaciones
- Sistema de distribución de aire caliente mediante hojas de alta velocidad
- Sistema de recuperación aire húmedo excedente
- Arcos guía hojas de acero inoxidable
- Sistema rápido de extracción de los hornos para las operaciones de mantenimiento

## sistemi di essiccazione raggi ultravioletti

I nuovi riflettori GST/UV mod. RQW serie DRY-BOARD di G Technologies sono adatti all'essiccazione di inchiostri e vernici U.V. fotosensibili e possono essere installati su macchine per cartone ondulato con stampa sia dall'alto che dal basso. Gli stessi vengono normalmente installati su gruppo transfer posto a valle dell'ultimo elemento stampa in combinazione ai forni intermedi I.R. ventilati o aria calda e permettono la stampa di più colori e verniciatura U.V. in linea. Essi sono estremamente robusti, costituiti dall'insieme di quattro estrusi di alluminio anodizzato e di una leggera custodia esterna. La superficie interna del riflettore è ricoperta di speciali specchi diecrici in grado di riflettere il 98% della radiazione ultravioletta e di assorbire oltre il 85% della radiazione infrarossa. L'utilizzo di forni U.V. permette numerosi vantaggi quali: qualità e finitura eccellenti, elevato grado di brillantezza dello stampato nonché ottima resistenza al graffio. L'alimentazione delle lampade avviene mediante un nuovo dispositivo elettronico denominato UV TRONIC che dispone della possibilità di controllare il flusso luminoso in corrente e/o in potenza mediante un particolare algoritmo implementato in una logica a microprocessore, garantendo i seguenti vantaggi: risparmio energetico mediamente intorno al 30%, maggiore durata della vita della lampada, garanzia di una costante polimerizzazione. Il monitoraggio dell'intero sistema avviene mediante PLC.

## sistemas de secado rayos ultravioleta

Los nuevos reflectores GST/UV mod. RQW serie DRY-BOARD de G Technologies se adaptan al proceso de secado de tintas y barnices U.V. fotosensibles y pueden instalarse en máquinas para cartón ondulado con impresión por arriba y por abajo. Normalmente estos equipos se instalan sobre un grupo de transferencia colocado después de la última unidad de impresión combinados con secadores I.R. ventilados o aire caliente y permiten una impresión de más colores y barnizado U.V. en línea. Los reflectores son muy resistentes, constituidos por la unión de cuatro extrusos de aluminio anodizado y por una ligera estructura exterior. La superficie interna del reflector está cubierta por especiales espejos diecricos que pueden reflejar el 98% de la radiación ultravioleta y absorber más del 85% de la radiación infrarroja. El uso de los hornos U.V. permite numerosas ventajas como: calidad y acabado excelentes, impreso con elevado grado de brillo y óptima resistencia a arañazo. Las lámparas son alimentadas por un nuevo dispositivo electrónico denominado UV TRONIC que permite el control del flujo luminoso en corriente y/o en potencia mediante un especial algoritmo implementado en una lógica a microprocesador que garantiza las siguientes ventajas: ahorro energético medio del 30%, mayor duración de la lámpara, garantía de una polimerización constante. Un PLC controla todo el sistema.



Particolare dispositivi UV TRONIC  
Detalle dispositivos UV TRONIC



Vista riflettore GST/UV mod. RQW  
Vista reflector GST/UV mod. RQW view



Vista installazione in macchina  
Vista instalación en máquina

### Caratteristiche tecniche

- Sistema di raffreddamento ad aria
- Sistema di rotazione del riflettore in fase di stand-by
- Sistema automatico di riduzione potenza lampada U.V. in fase di stand-by
- Regolazione potenza lampade U.V. in sincronia con velocità macchina
- Sistema diecrico per stampa di materiali termosensibili
- Schermi in quarzo a protezione delle lampade U.V.
- Archetti guida fogli in acciaio inox a protezione dei quarzi nonché della lampada UV
- Sistema rapido di estrazione del corpo interno riflettore per operazioni di manutenzione

### Características técnicas

- Sistema de enfriamiento de aire
- Sistema de rotación del reflector en fase de espera
- Sistema automático de corte de la energía de las lámparas U.V. en fase de espera
- Ajuste de la energía de las lámparas U.V. en relación a la velocidad de la máquina
- Sistema diecrico para la impresión de materiales termosensibles
- Pantallas de protección de cuarzo de las lámparas U.V.
- Arcos guía hojas de acero inoxidable para proteger los cuarzos y las lámparas UV
- Sistema rápido de extracción de los hornos para las operaciones de mantenimiento

## sistemi di essiccazione controllo e comando

Le apparecchiature elettriche sono contenute in armadi opportunamente dimensionati con ventilazione forzata per asportare il calore indesiderato sviluppato dalle stesse. L'armadio elettrico è costruito a perfetta regola d'arte ed è corrispondente alle norme antinfortunistiche attualmente in vigore. L'armadio elettrico è dotato di:

- Interruttore generale automatico con bobina di sgancio e blocco-porta
- Protezioni anti-infortunistiche su tutte le parti in tensione
- Componenti di cablaggio in materiale autoestinguente
- Regolatori di potenza ad alta efficienza HSC
- PLC di controllo e comando

L'intero sistema è gestito e monitorato mediante un touch-screen alloggiato in apposito rack di contenimento posto in prossimità della consolle di comando della macchina da stampa. Lo stesso risulta essere di facile utilizzo ed è dotato di una grafica estremamente intuitiva che permette:

- Accensioni lampade indipendenti in funzione del formato
- Impostazione indipendente della potenza per singolo forno
- Regolazione proporzionale potenza lampade in funzione della velocità di macchina per ogni singolo forno
- Visualizzazione del consumo energetico istantaneo, cumulato e totale per ogni singolo forno
- Visualizzazione delle ore di lavoro parziali e totali delle lampade I.R. per ogni singolo forno
- Memorizzazione e richiamo ricette per cicli produttivi
- Diagnostica e segnalazione allarmi

## sistemas de secado control y mando

Los componentes eléctricos se colocan en armarios oportunamente dimensionados con ventilación forzada para quitar el calor indeseado desarrollado por los mismos. El armario eléctrico está hecho con todas las de la ley y respeta las normas vigentes sobre la prevención de accidentes.

El armario eléctrico está dotado de:

- Interruptor general automático con bobina de desenganche y bloqueo-puerta
- Dispositivos para la prevención de accidentes sobre todas las partes en tensión
- Componentes de cableado hechos de material autoextinguible
- Reguladores de potencia de elevada eficiencia HSC
- PLC de control y mando

Todo el sistema está gestionado por un touch-screen colocado en un rack adecuado en las proximidades de la consola de mando de la máquina de impresión. Se usa fácilmente y su gráfica es muy intuitiva que permite:

- Encendidos lámparas independientes en función del formato
- Selección independiente de la potencia para cada horno
- Ajuste proporcional potencia lámparas en función de la velocidad de la máquina de cada horno
- Visualización del consumo energético, acumulativo y total de cada horno
- Visualización de las horas de trabajo parciales y totales de las lámparas I.R. de cada horno
- Memorización y selección recetas para ciclos de producción
- Diagnóstico y aviso alarmas



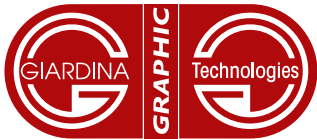
Vista armadio elettrico di comando  
Vista armario eléctrico de mando



Vista touch screen di controllo  
Vista touch-screen de mando



Particolari videate interfaccia grafica  
Detalles pantallas interconexión grafica



**G Technologies Srl**

FINISHING AND DRYING SOLUTIONS



Via Milano, 16 - 22079 Villa Guardia (CO) - ITALY  
TELEFONO +39 031483377 - FAX +39 031481696  
info@gtechnologies-srl.com - www.gtechnologies-srl.com

G TECHNOLOGIES Srl si riserva il diritto di modificare senza preavviso dimensioni e dettagli di esecuzione delle macchine. I dati di produzione sono indicativi, quindi non impegnativi a tutti gli effetti.  
G TECHNOLOGIES Srl se reserva el derecho de modificar sin preaviso dimensiones y detalles de ejecución de las máquinas.  
Los datos de producción son indicativos, por lo tanto no constituyen una obligación a todos los efectos.

